

Vitrine d'exposition CLARIO

La nouvelle ligne de vitrines CLARIO répond à un cahier des charges précis et ambitieux : proposer un mobilier d'exposition **pratique, durable**, et fabriqué à partir de matériaux **recyclables** et vertueux.

Domaines d'utilisation : les vitrines CLARIO peuvent être utilisées lors d'expositions permanentes, temporaires ou itinérantes.



© Vincent Arbelet - Atheneum Centre Culturel de l'Université de Bourgogne

2 formats de vitrine proposés :

Une forme rectangulaire pour la table vitrine.
Dimensions du socle : L 1008 x P 608 x H 875 mm



Une forme carrée et compacte pour la vitrine cloche. Dimensions du socle : L 608 x P 608 x H 875 mm



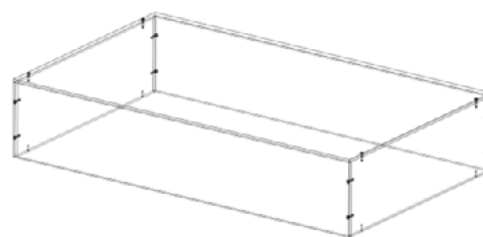
2 choix d'assemblage possibles pour le capot :

Vitrine avec un capot en PMMA collé :



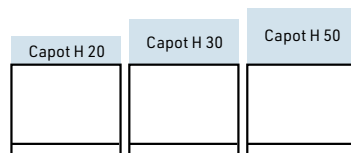
Collage haute qualité (qualité musée)

Vitrine avec une cloche en PMMA vissée :

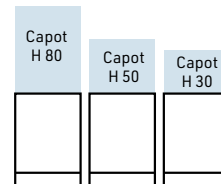


Vissage et montage du capot rapide

3 hauteurs disponibles pour le capot :



Vitrine table
Socle H 85 x L 100 cm



Vitrine cloche
Socle H 85 x L 60 cm

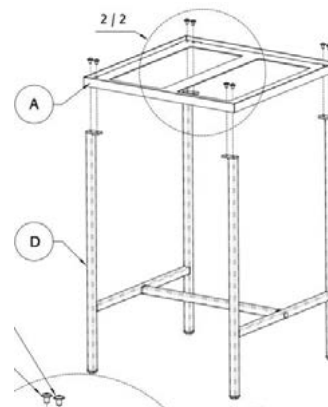
Caractéristiques techniques :

Socle en acier :

Tubes en acier carré : 25 x 25 x 2.5 mm. Plateau, ceinture dessus en acier 3 mm. Plateau d'exposition d'aluminium 2 mm avec coussinets anti-vibrations. Finition : thermolaquage noir RAL 9005 semi-mate. Socle rectangulaire : 15 kg. Socle carré : 10kg.

Montage du socle (détail : voir notice de montage).

Le socle est livré en kit avec toutes les pièces nécessaires au montage, deux clés Allen de taille 3 et 6 et une notice de montage.



Capot en PMMA Altuglas Greencast®

PMMA fabriqué à partir de méthacrylate recyclé permettant de réduire l'impact sur l'environnement. Il bénéficie d'une excellente transparence et d'une très bonne résistance aux UV. Il est également recyclable en fin de vie.

Sécurisation du capot sur le socle : fixation 4 vis inox discrètes.



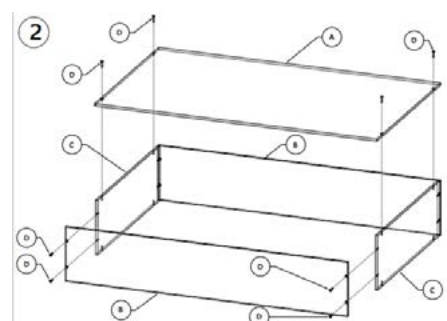
Montage du capot (détail : voir notice de montage)

Version **collée** : capot livré monté prêt à l'emploi avec visserie et clé Allen de taille 3.

Version **vissée** : livré en kit avec une clé Allen de taille 3 et une notice de montage.

Mise en garde : 2 types de vis fournies suivant l'usage :

- visserie classique pour le montage et le démontage.
- visserie nylon pour un montage définitif (sans possibilité de redévisser les vis du PMMA une fois montées)



5 avantages produits qui font la différence :

Solidité et durabilité :

- Conception en H du piètement.
- Structure réalisée en tube d'acier soudé avec section de 25 mm .
- Dessus, ceinture et plateau en acier 3 mm d'épaisseur.
- Capot en ALTUGLAS de 8 mm d'épaisseur.



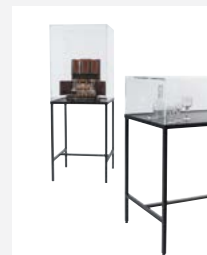
Stabilité et sécurité :

- Piètement en H et éléments solidarités par vissage assurant rigidité et stabilité maximale.
- Coussins anti-vibrations.
- Pieds réglables par vérins (mise à niveau facile).
- Maintien de la cloche sur le socle par vis transparentes par le dessous.



Esthétique et neutralité :

- Tubes d'acier carré offrant un style contemporain.
- Thermolaquage noir spécifique à fine texture élégant.
- Discrétion de la vitrine avec « mise en avant » des œuvres.
- Grande transparence du PMMA.
- Système de verrouillage invisible.



Un mobilier éco conçu :

- Acier et aluminium 100 % recyclables.
- Capot réalisé en PMMA Greencast® (conception durable/ voir caractéristiques techniques page 2).
- Un meuble solide conçu pour durer dans le temps.
- Visserie standard facilement remplaçable.



Pratique et démontable :

- Meuble conçu pour être monté et démonté.
- Montage et démontage simple et rapide (10-15 mn).
- Vitrine facile à déplacer (légèreté).
- Structure peu encombrante : stockable à plat une fois démontée.



Références du catalogue PROMUSEUM 2025

Réf.	Désignation	Dim. en cm
Socle seul		
E1386062	Socle démontable pour vitrine cloche	H 85 x L 60 x P 60
E1381062	Socle démontable pour vitrine table	H 85 x L 100 x P 60
Capot transparent vissé		
E1389023	Capot pour vitrine cloche Clario	H 30 x L 60 x P 60
E1389025	Capot pour vitrine cloche Clario	H 50 x L 60 x P 60
E1389028	Capot pour vitrine cloche Clario	H 80 x L 60 x P 60
E1389032	Capot pour vitrine table Clario	H 20 x L 100 x P 60
E1389033	Capot pour vitrine table Clario	H 30 x L 100 x P 60
E1389035	Capot pour vitrine table Clario	H 50 x L 100 x P 60
Capot transparent collé		
E1389043	Capot pour vitrine cloche Clario	H 30 x L 60 x P 60
E1389045	Capot pour vitrine cloche Clario	H 50 x L 60 x P 60
E1389048	Capot pour vitrine cloche Clario	H 80 x L 60 x P 60
E1389052	Capot pour vitrine table Clario	H 20 x L 100 x P 60
E1389053	Capot pour vitrine table Clario	H 30 x L 100 x P 60
E1389055	Capot pour vitrine table Clario	H 50 x L 100 x P 60